

Ricoh D5530

Ideen teilen – jederzeit und überall

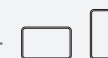
Bessere Zusammenarbeit

Lassen Sie Ihr gesamtes Team in Meetings und Diskussionen produktiv zusammenarbeiten. Das Ricoh D5530 bietet mit einem 4K-Touchscreen außergewöhnliche Klarheit. Es bietet eine Vielzahl von Anschlussmöglichkeiten für die unterschiedlichsten Geräte. Das Gerät verfügt über leistungsstarke integrierte Lautsprecher und kann an beliebige externe Kameras oder Videokonferenz-Endgeräte angeschlossen werden. Sie können auch direkt vom Bildschirm aus im Internet surfen.

- Zentrale Plattform für die Zusammenarbeit – mit 4K-Auflösung, Notiz- und Browser-Funktion
- Bewegungserkennung
- Einfache Anschlussmöglichkeit für Kamera und Mikrofon zur Verwendung mit den integrierten Lautsprechern
- Kombinierbar mit Ricohs Videokonferenz-Services: UCS/UCS Advanced und Skype™ for Business
- Auswahlmöglichkeit zwischen Smart-Controller und Standard-Controller
- Frei wählbares Collaboration-Softwarepaket für eine optimale Nutzung
- Hinzufügen von Ricoh Streamline NX (SLNX) für einen sicheren, kartenbasierten Gerätezugriff und zum Ausdrucken und Versenden der auf dem Board erstellten Inhalte per E-Mail



Im Quer- und Hochformat nutzbar



Verfügbare Farben



PRODUKT-HIGHLIGHTS

<p>KLEINERE MEETING-RÄUME</p> <p>BRAINSTORMING-SITZUNGEN</p>	<p>STANDFUSS VESA-HALTERUNG</p>	<p>BEREIT FÜR VIDEO-KONFERENZEN UND ECHTZEIT-FREIGABE VON INHALTEN</p>	<p>BEWEGUNGSEKKNUNG</p>	<p>SMART-DEVICE-VERBINDUNG</p>	<p>INTERAKTIVE SOFTWARE & ANWENDUNGEN</p>
--------------------------------------------------------------	---------------------------------	------------------------------------------------------------------------	-------------------------	--------------------------------	-----------------------------------------------

Einige Funktionen werden nur von Ricoh Standard-Controllern unterstützt.

Board sheet

Kategorie	Element	D5530
	Bedienfeldgröße	55 Zoll
	Bildformat	16:9
	Hintergrundbeleuchtung	DLED
	Max. Auflösung	3.840 x 2.160 Pixel (4K)
	Max. Farbtiefe	1,07 Mrd. Farben
	Pixelabstand [mm]	0,315 (H) x 0,315 (B)
	Helligkeit [cd/m ²]	440
	Kontrastverhältnis (typ.)	4000:1
	Betrachtungswinkel [Grad] (typ.)	horizontal: 178 vertikal: 178
	Aktive Bildschirmgröße [mm]	1.209,6 (H) x 680,4 (V)
	Reaktionszeit [ms]	8 (typ.)
	Farben	Weiß/Schwarz
	Displayausrichtung	Quer-/Hochformat
	Technologie	InGlass™, optische Verklebung
	Touch-Punkt	Stift/Finger: 4 Punkte (φ 2–8 mm) Finger/kleiner Radierer: 20 Punkte (φ 8–50 mm) Großer Radierer: 2 Punkte (φ 50mm -) Gesamt (max.): 20 Punkte
	Auflösung	Zeitliche Auflösung: 150 pt/s Gemeldete Auflösung: 19353x10886 (Querformat)
	Genauigkeit	Mittelbereich: 1 mm (typ.) Randbereich: 1,2 mm (typ.)
	Touch-Stift-Eingabe	2,0 mm
	Touch-Sensor	Multi-Touch
BS		
Display-Glas	Single-Touch	Mac OS X 10.8 – Mac OS X 10.15
	Touch-Ausgabe	USB 3.0 (Typ B)*
	Stärke [mm]	2 mm
	Beschichtung	Vorbehandlung: AG (Blendschutz) AF (Fingerabdruckschutz)
	Härte [H]	7

Bewegungssensor		Ja
Fernbedienungssensor		Ja
Staubschutz		IP5X-äquivalent
Stromversorgung	Stromversorgung	100-240 V, 50-60 Hz
	Leistungsaufnahme [W]	Im Betrieb: Unter 270 W (ohne OPS) Unter 350 W (Vollkonfiguration) Standby: Unter 0,3 W (ohne OPS)
Ton	Verstärker [W]	12+12
	Interner Lautsprecher	Stereo (12 W + 12 W)
	eingabe	L/R, RCA: Nein Line 3,5 mm: 1
	Ausgabe	L/R, RCA: Nein Lautsprecher: 1 (Kopfhörerausgang)
Video	eingabe	VGA (Mini-D-SUB 15-polig): 1
		HDMI: 1
		DVI-D: Nein
		DisplayPort: 1
		Composite: Nein
	Ausgabe	Component: Nein
		S-Video: Nein
		VGA: Nein
		DVI: Nein
		DisplayPort: 1
USB-Hub (1)	Schnittstelle	USB 3.0
	Port	USB 3.0: 2 Anschlüsse (1,5 A/Anschluss) Typ A
USB-Hub (2)	Stromversorgung	Eigene Stromversorgung
	Schnittstelle	USB 3.0
Touch-Control	Port	USB 3.0: 4 Anschlüsse (1,5 A/Anschluss) Typ A
	Stromversorgung	Eigene Stromversorgung
Touch-Control	eingabe	RS-232C: 1
	Ausgabe	RS-232C: 1
	RJ45 (Kabelgebundenes LAN)	Nein
	USB 3.0 (Typ B) *für Touch-Sensor	USB 3.0 (Typ B) x 1
OPS-Steckplatz		1
Bedientaste		Tastenschalter x 7
Produktabmessungen (B x T x H) [mm]		1.290 (B) x 78 (T) x 773 (H) (Querformat) 773 (B) x 78 (T) x 1290 (H) (Hochformat)
Produktgewicht [kg] [max.]		35 37
Installation		VESA 400 (B) x 400 (H) mm M8x16 mm (Tiefe)
Umweltbedingungen	Betriebstemperaturbereich [°C]	0 - 32 °C
	Betriebluftfeuchtigkeitsbereich [%]	10 – 80 % rF
	Lagerungstemperaturbereich [°C]	-10 – 50 °C
	Lagerfeuchtigkeitsbereich [%]	15 – 80 % rF
	Rauschen (dB)	Unter 35

Ricoh D5530

Controller

Kategorie	Element	Spezifikation		
Hauptspezifikation (OPS)	Entwicklungsbezeichnung	STANDARD-CONTROLLER	SMART-CONTROLLER OP5	SMART-CONTROLLER OP10
	Produktname	RICOH Collaboration Board Controller Typ 3	RICOH Interactive Whiteboard Controller OP-10	RICOH Interactive Whiteboard Controller OP-5
	CPU	Intel Core i5-6500TE	Intel Core i7-6700TE	Intel Core i5-6500TE
	Betriebssystem	Windows 10 IoT Enterprise LTSC 2019 64-Bit	Windows 10 Professional 64-Bit	Windows 10 Professional 64-Bit
	SSD	128 GB	512 GB	128 GB
	Arbeitsspeicher	8 GB	16 GB	8 GB
	Chipsatz	H110	Q170	H110
	LAN-Schnittstelle (kabelgebunden)	10BASE-T/ 100BASE-TX/ 1000BASE-T	10BASE-T/ 100BASE-TX/ 1000BASE-T	10BASE-T/ 100BASE-TX/ 1000BASE-T
	LAN-Schnittstelle (drahtlos)	802.11 ac/a/b/g/n	802.11 ac/a/b/g/n	802.11 ac/a/b/g/n
	Schnittstellen (Ausgabe)	HDMI x 1	HDMI	HDMI
	Schnittstellen (Eingabe)	VGA x 1 DisplayPort x 1 HDMI x 1	VGA x 1 DisplayPort x 1 HDMI x 1	VGA x 1 DisplayPort x 1 HDMI x 1
	Schnittstellen (Andere)	USB 3.0 Typ A x 3, 3,5-mm-Mikrofonbuchse, 3,5-mm-Kopfhörerbuchse	USB 3.0 Typ A x 3, 3,5-mm-Mikrofonbuchse, 3,5-mm-Kopfhörerbuchse	USB 3.0 Typ A x 3, 3,5-mm-Mikrofonbuchse, 3,5-mm-Kopfhörerbuchse
	Bluetooth	Integriert	Integriert	Integriert
	Wiederaufnahmezeit aus Standby-Modus	Ca. 65 Sekunden	Ca. 6 Sekunden	Ca. 6 Sekunden
	Stromversorgung	DC +12 bis 19 V	DC +12 bis 19 V	DC +12 bis 19 V
Capture Box	Im Lieferumfang (4K)			
Installation	In OPS-Steckplatz einsetzen			
Produktabmessungen (B x T x H) [mm]	200 x 119 x 30 (OPS)			
Produktgewicht [kg]	1,0 kg (OPS), 0,3 kg (Capture Box)			
Umweltbedingungen	Betriebstemperaturbereich	0 - 32	0 - 32	0 - 32
	Betriebsluftfeuchtigkeitsbereich	10 - 80 %	10 - 80 %	10 - 80 %
	Lagertemperaturbereich	-10 - 50	-10 - 50	-10 - 50
	Lagerfeuchtigkeitsbereich	15 - 80 %	15 - 80 %	15 - 80 %

Capture Box

Element	4K Capture Box
Schnittstellen (Eingabe)	HDMI 1.4b / DP 1.1 / VGA
Auflösung (Ausgabe)/ fps	30 fps @ 4K/2K
Auflösung (Eingang)/fps	30 fps @ 4K / 60 fps @ 2K
Audio-Abtastrate	48 kHz @ 16/24 Bit(Hardware: 44,1 kHz, 32 kHz)
Anzeige von Nicht-HDCP-Inhalten über Mac-PC	HDMI/DP
Farbbild	YUV422@2K / YUV420@4K
Zeit für die Anzeige über Capture Box	VGA/HDMI: 5 s DP: 7 s
Anzeigeverzögerung	100 ms
Abmessungen (B x T x H) [mm]	165 x 115 x 30 (Capture Box)
Eingangserkennung über Konverter	Automatisch

Ricoh D5530

Optionen

Controller

Ricoh Collaboration Board Controller Typ 3

Ricoh Smart Controller OP5

Ricoh Smart Controller OP10

Standfuß

Ricoh Collaboration Board Standfuß Typ 6

Ricoh Collaboration Board Dreheinheit Typ 1

Schreibwerkzeuge

Ricoh Collaboration Board Touch Pen Typ 3

RICOH Interactive Whiteboard Radierer Typ 1

Software

Ricoh Interactive Whiteboard Remote-Lizenz Typ 1

RICOH IWB-PLUGIN FÜR O365 (Controller Typ 3 erforderlich)

RICOH COLLABORATION-SOFTWARE RICC (Controller OP5/10 erforderlich)

Konformität

Unterstützte Standards

Sicherheitsstandards	EMV	EMF
UL62368-1; CAN/CSA-C22.2	FCC Part15 SubpartB	EN62311 (CE-Kennzeichnung)
EN62368-1; (CE-Kennzeichnung)	IC ES-003	
EN60950-1 / EN62368-1 (TÜV)	EN55024 (CE-Kennzeichnung), EN55032 (CE-Kennzeichnung)	
IEC60950-1 / IEC62368-1 (CB-Bescheinigung)	EN55024, EN55035, EN55032, EN61000-3-2, EN61000-3-3	
CNS14336 (RPC)	AS/NZS CISPR32 (C-Tick)	
KC-Markierung	GB9254, GB17625.1 (CCC)	
GB4943 (CCC)	CNS13438 (RPC)	
CU-TR	CU-TR (EMV)	

Zubehör

Fernbedienung

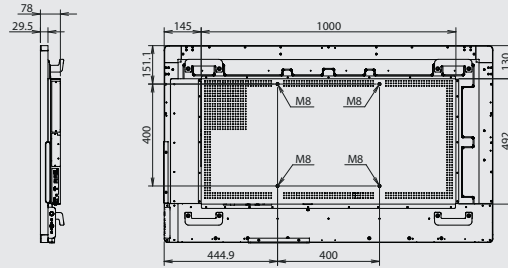
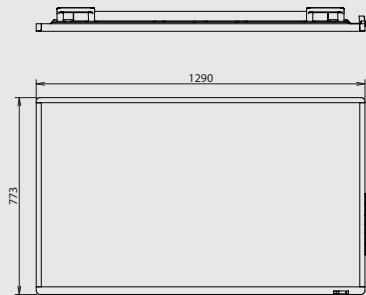
Netzkabel (länger als 2,5 m)

VGA-Kabel (3,0 m)

USB-3.0-Kabel (1,8 m)

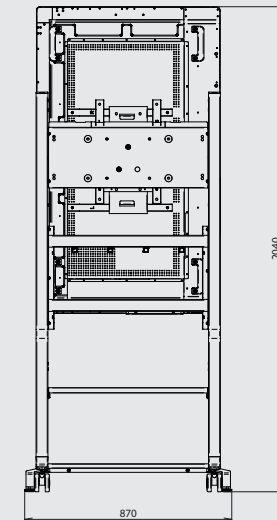
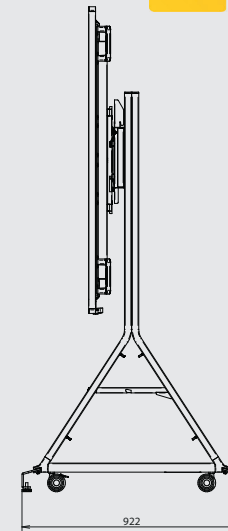
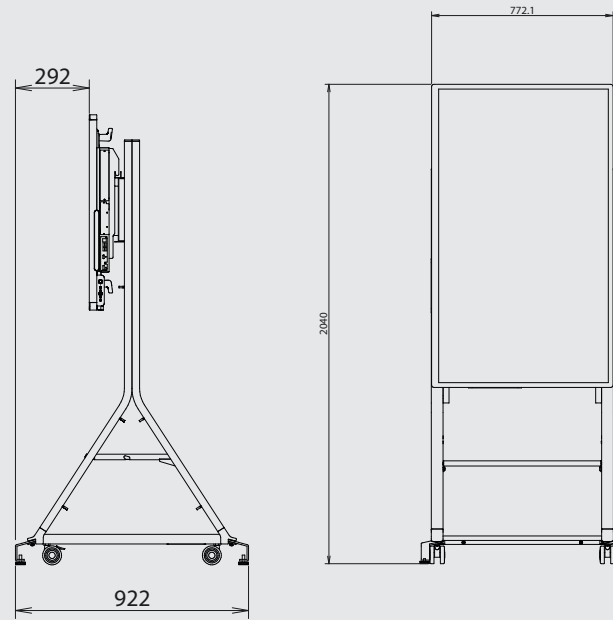
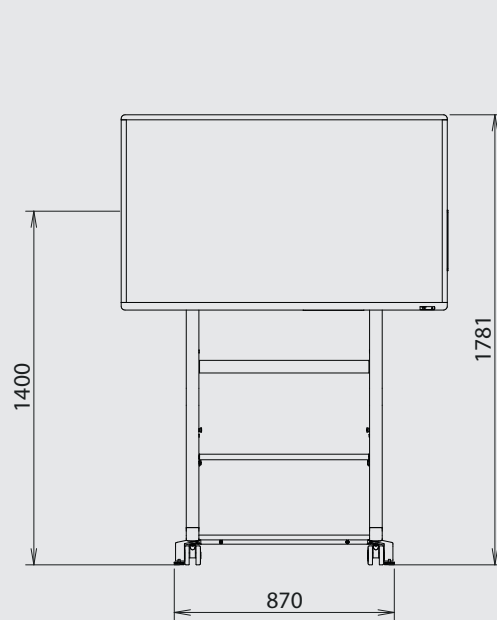
HDMI-2.0-Kabel (4,6 m)

Ricoh D5530



Ricoh D5530

Maß- Zeichnung



Hippolyt Thum GmbH
Gummistr. 21
95326 Kulmbach



<https://www.thum.de>
online@thum.de

Telefon: 09221 / 9285-0
Telefax: 09221 / 9285-92

RICOH
imagine. change.

Die Fakten und Zahlen in dieser Broschüre beziehen sich auf spezifische Geschäftsfälle. Individuelle Bedingungen führen eventuell zu abweichenden Ergebnissen. Alle Unternehmens-, Marken-, Produkt- und Servicennamen sind Eigentum und eingetragene Marken ihrer entsprechenden Eigentümer Copyright © 2019 Ricoh Europe PLC. Alle Rechte vorbehalten. Diese Broschüre, deren Inhalt und/oder Layout dürfen ohne vorherige schriftliche Erlaubnis von Ricoh Europe PLC nicht verändert und/oder angepasst, teilweise oder vollständig kopiert und/oder in andere Dokumente eingefügt werden. Produkte verfügbar ab 2019.