

Ricoh D7510

Bringen Sie Ihre Teamarbeit auf die nächste Ebene mit einer reibungslosen Zusammenarbeit.

Das Ricoh D7510 ermöglicht Teamarbeit an jedem Ort und zu jeder Zeit.

Teilen Sie Dokumente in Echtzeit und geben Sie allen Teammitgliedern die Tools an die Hand, die sie zur aktiven Teilnahme an Meetings benötigen.

Mit den neuen, leistungsstarken Lautsprechern können Sie beliebige Videokonferenz-Endgeräte anschließen und alle Meetings in perfekter Qualität genießen.

- Zentrale Plattform für die Zusammenarbeit – mit 4K-Auflösung, Notiz- und Browser-Funktion
- Bewegungserkennung
- Einfache Anschlussmöglichkeit für Kamera und Mikrofon zur Verwendung mit den integrierten Lautsprechern
- Kombinierbar mit Ricohs Videokonferenz-Services: UCS/UCS Advanced und Skype™ for Business
- Auswahlmöglichkeit zwischen Smart-Controller und Standard-Controller
- Frei wählbares Collaboration-Softwarepaket für eine optimale Nutzung
- Hinzufügen von Ricoh Streamline NX (SLNX) für einen sicheren, kartenbasierten Gerätezugriff und zum Ausdrucken und Versenden der auf dem Board erstellten Inhalte per E-Mail

RICOH
imagine. change.



Im Querformat nutzbar

Verfügbare Farben

4K
FULL HD

PRODUKT-HIGHLIGHTS

SITZUNGSRÄUME
TRAININGSRÄUME

STANDFUSS
VESA-HALTERUNG

BEREIT FÜR VIDEO-
KONFERENZEN
UND
ECHTZEIT-FREIGABE
VON INHALTEN

BEWEGUNGS-
ERKENNUNG

SMART-
DEVICE-
VERBINDUNG

INTERAKTIVE
SOFTWARE &
ANWENDUNGEN

Einige Funktionen werden nur von Ricoh Standard-Controllern unterstützt.

Board sheet

Kategorie	Element	D7510	
Bedienfeld-Display	Bedienfeldgröße	75 Zoll	
	Bildformat	16:9	
	Hintergrundbeleuchtung	DLED	
	Max. Auflösung	3.840 x 2.160 Pixel (4K)	
	Max. Farbtiefe	1,07 Mrd. Farben	
	Pixelabstand [mm]	0,42975 (H) x 0,42975 (B)	
	Helligkeit [cd/m²] (typ.)	440	
	Kontrastverhältnis (typ.)	4000:1	
	Betrachtungswinkel [Grad] (typ.)	horizontal: 178 vertikal: 178	
	Aktive Bildschirmgröße [mm]	1.650,24 (H) x 928,26 (V)	
	Reaktionszeit [ms]	8 (typ.)	
	Farben	Weiß/Schwarz	
	Displayausrichtung	Querformat	
	Touch-Sensor	Technologie	InGlass™, optische Verklebung
Touch-Punkt		Stift/Finger: 4 Punkte (φ 2–8 mm) Finger/kleiner Radierer: 20 Punkte (φ 8-50mm) Großer Radierer: 2 Punkte (φ 50mm -) Gesamt (max.): 20 Punkte	
Auflösung		Zeitliche Auflösung: 150 pt/s Gemeldete Auflösung: 19353x10886 (Querformat)	
Genauigkeit		Mittelbereich: 1 mm (typ.) Randbereich: 1,2 mm (typ.)	
Touch-Stift-Eingabe		2,0 mm	
BS		Multi-Touch	Windows 8 / 8.1 Windows 8 / 8.1 Pro Windows 8 / 8.1 Enterprise Windows Embedded Standard 7 P Windows Embedded Standard 8 Windows 10 Home Windows 10 Pro Windows 10 Enterprise Windows 10 IoT
			Single-Touch
			Mac OS X 10.8 – Mac OS X 10.15
Display-Glas		Touch-Ausgabe	USB 3.0 (Typ B)*
		Stärke [mm]	2 mm
	Beschichtung	Vorbehandlung: AG (Blendschutz) AF (Fingerabdruckschutz)	
	Härte [H]	7	

Bewegungssensor		Ja	
Fernbedienungssensor		Ja	
Staubschutz		IP5X-äquivalent	
Stromversorgung	Stromversorgung	100-240 V, 50-60 Hz	
	Leistung Leistungsaufnahme [W]	Im Betrieb Unter 420 W (ohne OPS) Unter 500 W (Vollkonfiguration) Standby Unter 0,3 W (ohne OPS)	
Ton	Verstärker [W]	12+12	
	Interner Lautsprecher		Stereo (12 W + 12 W)
	Eingabe	L/R, RCA	Nein
		Line 3,5 mm	1
Ausgabe	L/R, RCA	Nein	
	Lautsprecher	1 (Kopfhörerausgang)	
Video	Eingabe	VGA (Mini-D-SUB 15-polig)	1
		HDMI	1
		DVI-D	Nein
		DisplayPort	1
		Composite	Nein
	Ausgabe	Component	Nein
		S-Video	Nein
		VGA	Nein
		DVI	Nein
		DisplayPort	1
USB-Hub (1)	Schnittstelle	USB 3.0	
	Port	USB 3.0: 2 Anschlüsse (1,5 A/Anschluss) Typ A	
	Stromversorgung	Eigene Stromversorgung	
USB-Hub (2)	Schnittstelle	USB 3.0	
	Port	USB 3.0: 4 Anschlüsse (1,5 A/Anschluss) Typ A	
	Stromversorgung	Eigene Stromversorgung	
Touch-Control	Eingabe	RS-232C	1
	Ausgabe	RS-232C	1
	RJ45 (Kabelgebundenes LAN)		Nein
	USB 3.0 (Typ B) *für Touch-Sensor		USB 3.0 (Typ B) x 1
OPS-Steckplatz		1	
Bedientaste		Tastschalter x 7	
Produktabmessungen (B x T x H) [mm]		1.733 (B) x 79 (T) x 1045 (H) (Querformat)	
Produktgewicht [kg] [max.]		59 61	
Installation		VESA 400 (B) x 400 (H) mm M8x16 mm (Tiefe)	
Umweltbedingungen	Betriebstemperaturbereich [°C]	0 - 32 °C	
	Betriebluftfeuchtigkeitsbereich [%]	10 - 80 % rF	
	Lagertemperaturbereich [°C]	-10 - 50 °C	
	Lagerfeuchtigkeitsbereich [%]	15 - 80 % rF	
		Rauschen (dB)	Unter 35

Ricoh D7510

Controller

Kategorie	Element	Spezifikation		
Hauptspezifikation (OPS)	Entwicklungsbezeichnung	STANDARD-CONTROLLER	SMART-CONTROLLER OP5	SMART-CONTROLLER OP10
	Produktname	RICOH Collaboration Board Controller Typ 3	RICOH Interactive Whiteboard Controller OP-10	RICOH Interactive Whiteboard Controller OP-5
	CPU	Intel Core i5-6500TE	Intel Core i7-6700TE	Intel Core i5-6500TE
	Betriebssystem	Windows 10 IoT Enterprise LTSC 2019 64-Bit	Windows 10 Professional 64-Bit	Windows 10 Professional 64-Bit
	SSD	128 GB	512 GB	128 GB
	Arbeitsspeicher	8 GB	16 GB	8 GB
	Chipsatz	H110	Q170	H110
	LAN-Schnittstelle (kabelgebunden)	10BASE-T/ 100BASE-TX/ 1000BASE-T	10BASE-T/ 100BASE-TX/ 1000BASE-T	10BASE-T/ 100BASE-TX/ 1000BASE-T
	LAN-Schnittstelle (drahtlos)	802.11 ac/a/b/g/n	802.11 ac/a/b/g/n	802.11 ac/a/b/g/n
	Schnittstellen (Ausgabe)	HDMI x 1	HDMI	HDMI
	Schnittstellen (Eingabe)	VGA x 1 DisplayPort x 1 HDMI x 1	VGA x 1 DisplayPort x 1 HDMI x 1	VGA x 1 DisplayPort x 1 HDMI x 1
	Schnittstellen (Andere)	USB 3.0 Typ A x 3, 3,5-mm-Mikrofonbuchse, 3,5-mm-Kopfhörerbuchse	USB 3.0 Typ A x 3, 3,5-mm-Mikrofonbuchse, 3,5-mm-Kopfhörerbuchse	USB 3.0 Typ A x 3, 3,5-mm-Mikrofonbuchse, 3,5-mm-Kopfhörerbuchse
	Bluetooth	Integriert	Integriert	Integriert
	Wiederaufnahmezeit aus Stand-by-Modus	Ca. 65 Sekunden	Ca. 6 Sekunden	Ca. 6 Sekunden
Stromversorgung	DC +12 bis 19 V	DC +12 bis 19 V	DC +12 bis 19 V	
Capture Box		Im Lieferumfang (4K)	Nicht im Lieferumfang	Nicht im Lieferumfang
Installation		In OPS-Steckplatz einsetzen	In OPS-Steckplatz einsetzen	In OPS-Steckplatz einsetzen
Produktabmessungen (B x T x H) [mm]		200 x 119 x 30 (OPS)	200 x 119 x 30	200 x 119 x 30
Produktgewicht [kg]		1,0 kg (OPS), 0,3 kg (Capture Box)	1,0 kg (OPS)	1,0 kg (OPS)
Umweltbedingungen	Betriebstemperaturbereich	0 - 32	0 - 32	0 - 32
	Betriebsluftfeuchtigkeitsbereich	10 - 80 %	10 - 80 %	10 - 80 %
	Lagertemperaturbereich	-10 - 50	-10 - 50	-10 - 50
	Lagerfeuchtigkeitsbereich	15 - 80 %	15 - 80 %	15 - 80 %

Capture Box

Element	4K Capture Box
Schnittstellen (Eingabe)	HDMI 1.4b / DP 1.1 / VGA
Auflösung (Ausgabe)/ fps	30 fps @ 4K/2K
Auflösung (Eingang)/fps	30 fps @ 4K / 60 fps @ 2K
Audio-Abtastrate	48 kHz @ 16/24 Bit(Hardware: 44,1 kHz, 32 kHz)
Anzeige von Nicht-HDCP-Inhalten über Mac-PC	HDMI/DP
Farbbild	YUV422@2K / YUV420@4K
Zeit für die Anzeige über Capture Box	VGA/HDMI: 5 s DP: 7 s
Anzeigeverzögerung	100 ms
Abmessungen (B x T x H) [mm]	165 x 115 x 30 (Capture Box)
Eingangserkennung über Konverter	Automatisch

Ricoh D7510

Optionen

Controller

Ricoh Collaboration Board Controller Typ 3

Ricoh Smart Controller OP5

Ricoh Smart Controller OP10

Standfuß

Ricoh Collaboration Board Standfuß Typ 7

Schreibwerkzeuge

Ricoh Collaboration Board Touch Pen Typ 3

RICOH Interactive Whiteboard Radierer Typ 1

Ricoh Interactive Whiteboard Remote-Lizenz Typ 1

Software

RICOH IWB-PLUGIN FÜR O365 (Controller Typ 3 erforderlich)

RICOH COLLABORATION-SOFTWARE RICC (Controller OP5/10 erforderlich)

Konformität

Unterstützte Standards

Sicherheitsstandards	EMV	EMF
UL62368-1; CAN/CSA-C22.2	FCC Part15 SubpartB	EN62311 (CE-Kennzeichnung)
EN62368-1; (CE-Kennzeichnung)	IC ES-003	
EN60950-1 / EN62368-1 (TÜV)	EN55024 (CE-Kennzeichnung), EN55032 (CE-Kennzeichnung)	
IEC60950-1 / IEC62368-1 (CB-Bescheinigung)	EN55024, EN55035, EN55032, EN61000-3-2, EN61000-3-3	
CNS14336 (RPC)	AS/NZS CISPR32 (C-Tick)	
KC-Markierung	GB9254, GB17625.1 (CCC)	
GB4943 (CCC)	CNS13438 (RPC)	
CU-TR	CU-TR (EMV)	

Zubehör

Fernbedienung

Netzkabel (länger als 2,5 m)

VGA-Kabel (3,0 m)

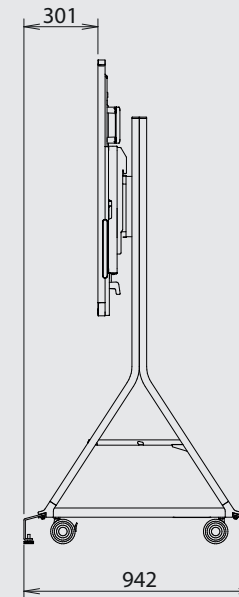
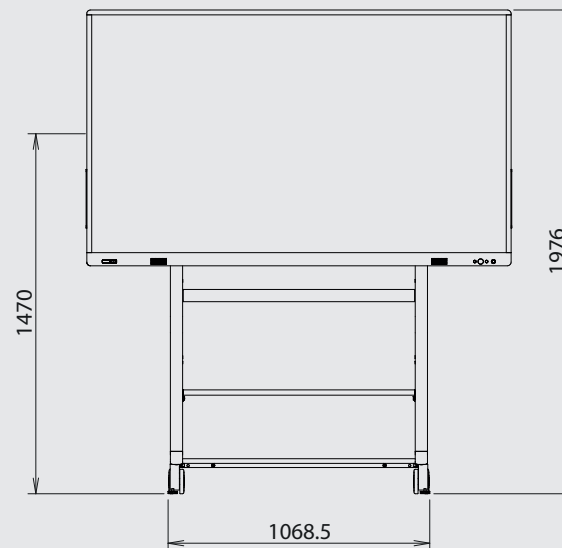
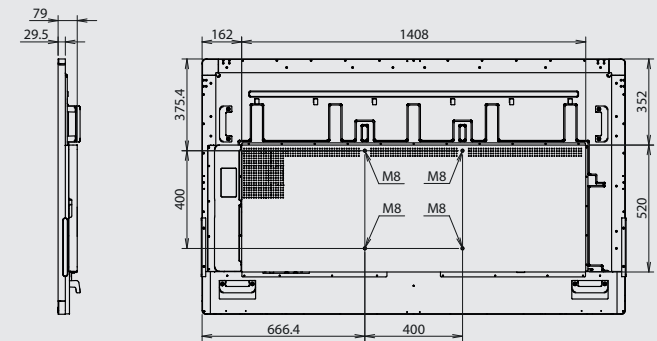
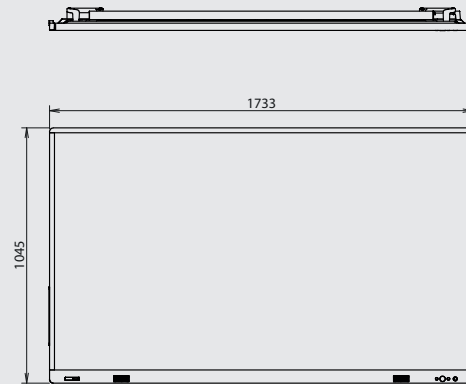
USB-3.0-Kabel (1,8 m)

HDMI-2.0-Kabel (4,6 m)

Ricoh D7510

Ricoh D7510

Maß-
Zeichnung



Hippolyt Thum GmbH
Gummistr. 21
95326 Kulmbach



<https://www.thum.de>
online@thum.de

Telefon: 09221 / 9285-0
Telefax: 09221 / 9285-92

RICOH
imagine. change.

Die Fakten und Zahlen in dieser Broschüre beziehen sich auf spezifische Geschäftsfälle. Individuelle Bedingungen führen eventuell zu abweichenden Ergebnissen. Alle Unternehmens-, Marken-, Produkt- und Servicennamen sind Eigentum und eingetragene Marken ihrer entsprechenden Eigentümer Copyright © 2019 Ricoh Europe PLC. Alle Rechte vorbehalten. Diese Broschüre, deren Inhalt und/oder Layout dürfen ohne vorherige schriftliche Erlaubnis von Ricoh Europe PLC nicht verändert und/oder angepasst, teilweise oder vollständig kopiert und/oder in andere Dokumente eingefügt werden. Produkte verfügbar ab 2019.